

# 取扱説明書 | Links-(wb) Brass Flat Shade

【お客様へ】ご使用前に本説明書をよくお読みの上、  
正しくお使いください。

【工事業者様へ】この説明書は必ずお客様にお渡しください。

## お願い

真鍮素材部分はクリア塗装などの強固な酸化防止処理を施しておりません。  
その為、素手で触りますと手垢などによりくすみが発生する場合があります。  
お取り扱いには十分ご注意ください。

## 警告

- この器具は一般通常環境屋内壁付照明器具です。  
下記のような条件下では使用しないでください。  
火災、感電、落下の原因となります。
  - ・周囲温度が35°C以上の所
  - ・屋外の水のかかる所や、浴室などの湿気の多い所
  - ・振動や衝撃の激しい所、腐食性、可燃性ガスの発生する所
  - ・粉塵などの多い所
  - ・補強のない薄い壁(ベニヤ板や石膏ボードなど)
  - ・器具を改造したり部品交換をしたりしないでください。火災、感電、落下によるけがの恐れがあります。
- 異常を感じた場合は、速やかに電源を切ってください。工事店、電気店、お買上げ店にご相談ください。
- 電球は器具表示のものを使用してください。間違った種類、ワット数の電球を使用すると火災の恐れがあります。
- 器具の取付、それに伴う電気工事は電気設備技術基準に従い、有資格者が行ってください。
- 交流100ボルト以外で使用しないでください。過電圧を加えると加熱し、火災、感電の原因となります。
- 布や紙など燃えやすいものをかぶせないでください。火災の原因となります。

## 注意

- ストーブなど温度の高くなるものを器具の下に置かないでください。火災の原因となることがあります。
- 点灯中や消灯直後の電球には触らないでください。やけどの原因となります。
- 照明器具には寿命があります。設置から8-10年経過すると、外観に異常はなくても内部の劣化は進んでいます。  
点検、交換をしてください。点検せず、長期間ご使用されますと、まれに火災、感電、落下などに至る場合があります。  
周囲環境温度が高い場合や点灯時間が長い場合は寿命が短くなります。

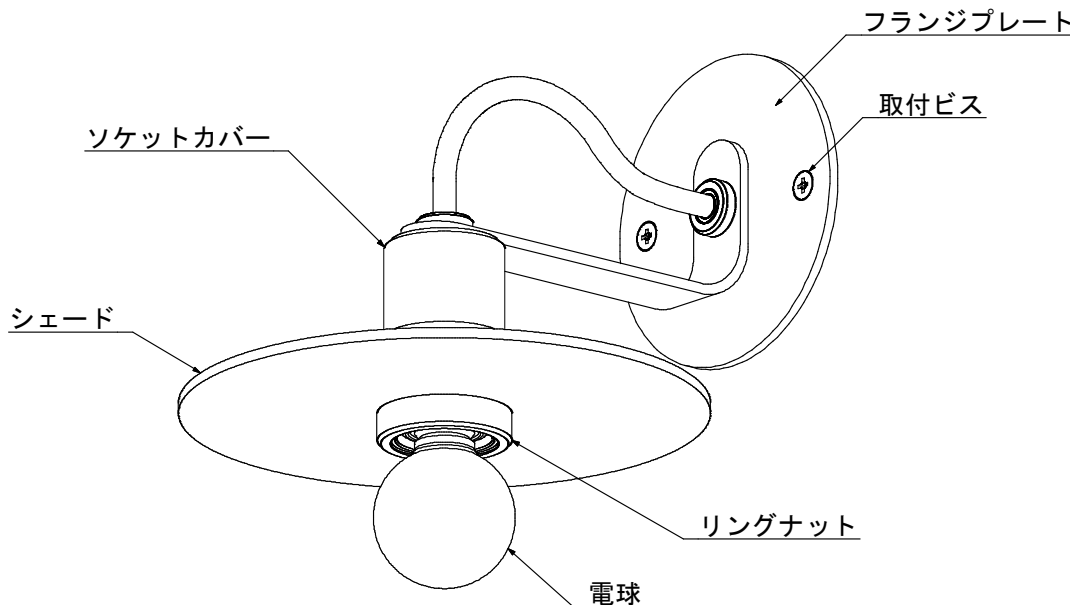
## | お手入れについて |

- 電源を切って電球やその周辺が十分に冷めてから行なってください。火傷の恐れがあります。
- 真鍮素材部分は時間の経過とともに表面が酸化して独特の色調に変化します。  
光沢を取り戻すためには、市販の金属研磨剤などで磨いてください。
- 安全に使用していただくため、定期的に(6ヶ月に1回)清掃してください。
- シンナー、ベンジンなどの揮発性のもので拭いたり、殺虫剤をかけたりしないでください。変色、破損の原因となります。

## | 電球の交換について |

- ・電球交換の際は、電源を切り、しばらく経ってから行なってください。通電中、また消灯直後の電球は非常に熱くなっています。  
電源を入れたまま作業されますと、やけどや感電の危険があります。
- ・交換する電球は、付属の電球と同等の仕様の電球を使用してください。付属電球のワット数より大きい電球への交換は行わないでください。  
器具の破損や火災につながる恐れがあります。(白熱球: 40ワットまで)

## [各部の名称]



- [付属品]
- ・真鍮製取付ビス x2本
  - ・電球(白熱球40W) x1個

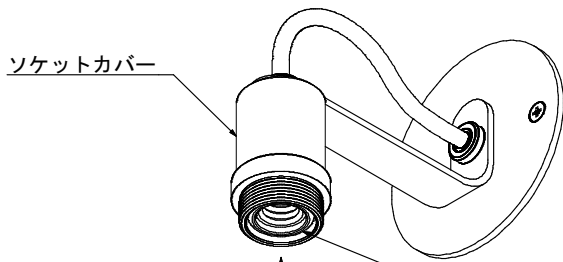
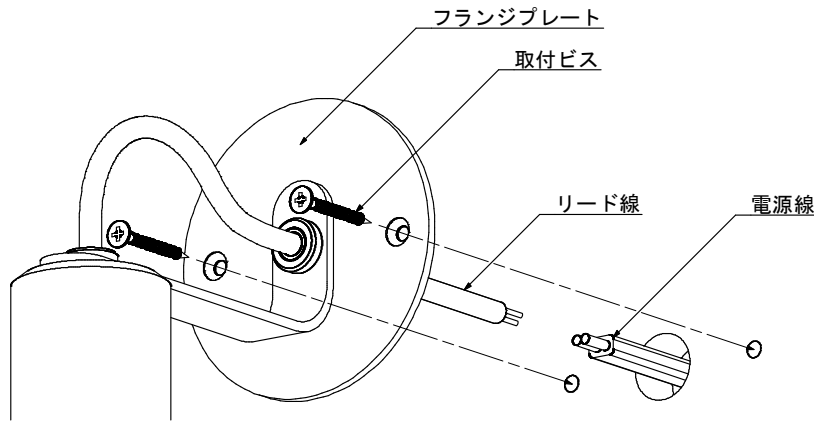
# 取扱説明書 | Links-(wb) Brass Flat Shade

[お客様へ] ご使用前に本説明書をよくお読みの上、  
正しくお使いください。

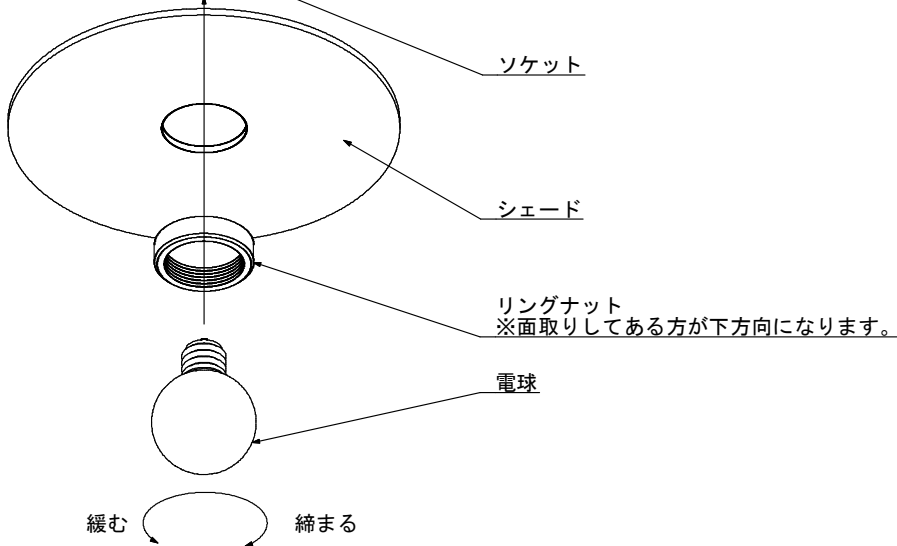
[工事業者様へ] この説明書は必ずお客様にお渡しください。

## | 取付方法 |

1. リード線と電源線を確実に結線してください。  
(有資格者が行ってください。)
2. 付属の取付ビスでフランジプレートを確実に取付けてください。  
※器具の重量、メンテナンスなどに耐えられる様、取付部分の強度が確保できているか確認してください。



1. ソケットカバーのネジ部分に、[シェード]→[リングナット]の順で組み上げてください。
2. リングナットを締め込む際、ソケットカバーのネジ部分以外をしっかりと握り、シェードとソケットカバーの間に隙間が無い様に締め込んでください。  
※御注意※ ネジ部で指などを切らない様、御注意ください。
3. シェードがしっかりと取り付けできた事を確認し、ソケットに電球を取り付けてください。
4. 電球の取り付けが完了したら、電源ブレーカーおよび電源スイッチをONにしてください。



## | 仕様 |

サイズ |  $\phi 150 \times 173 \times 183$  (mm)  
重量 | 約1.0kg  
定格電圧/定格周波数 | AC100V/50Hz, 60Hz  
定格消費電力 | 40W



Lamp Studio anbay

株式会社ランプスタジオアンバイ  
〒242-0022 神奈川県大和市柳橋5-14-9  
HP: <https://www.lampstudio-anbay.com>